

VORBEMERKUNG

Dieses Merkblatt ist zwischen den bundesdeutschen Messegesellschaften

Deutsche Messe AG Hannover

KölnMesse GmbH

Landesmesse Stuttgart GmbH

Leipziger Messe GmbH

Messe Berlin GmbH

Messe Düsseldorf GmbH

Messe Frankfurt Venue GmbH

Messe München GmbH

NürnbergMesse GmbH

inhaltlich abgestimmt und bietet statische und konstruktive Hinweise zum Punkt 4.4.3 der Technischen Richtlinien, definiert zugleich bautechnische Vorgaben und Anforderungen an Glaskonstruktionen von Stand- und Dekorationsbauten, die innerhalb der Messehallen der NürnbergMesse errichtet werden sollen.

Soweit hier nicht ergänzend festgelegt, gelten die Technischen Richtlinien (TR) der NürnbergMesse.

INHALTSVERZEICHNIS

1. **GELTUNGSBEREICH**
2. **DEFINITIONEN UND ERLÄUTERUNGEN**
 - 2.1 **Lagerungsarten**
 - 2.2 **Glasarten und andere transparente Kunststoffe**
 - 2.3 **Bemessungsnormen**
 - 2.4 **Materialkennwerte von Glasprodukten**
3. **BAUKONSTRUKTIONEN UND EINWIRKUNGEN**
 - 3.1 **Nicht absturzsichernde Vertikalverglasung**
 - 3.1.1 **Vertikalverglasung mit einer Höhe $h \leq 4$ m über Hallenboden**
 - 3.1.2 **Vertikalverglasung mit einer Höhe $h > 4$ m über Hallenboden**
 - 3.2 **Absturzsichernde Vertikalverglasung**
 - 3.2.1 **Kategorie A: Vertikale Glaswand**
 - 3.2.2 **Kategorie B: eingespannte Glasbrüstung mit durchgehendem Handlauf**
 - 3.2.3 **Kategorie C: Geländerausfachung oder Glaswand mit vorgesetztem, lastabtragendem Holm**
 - 3.3 **Horizontalverglasung**
 - 3.3.1 **Überkopfverglasung**
 - 3.3.2 **Begehbare Verglasung**
4. **ZULASSUNGSVERFAHREN**
 - 4.1 **Grundlagen**
 - 4.2 **Einbaufreigabe im Einzelfall**
5. **HINWEISE ZU KONSTRUKTION UND BERECHNUNG**
6. **BEISPIELE FÜR VERTIKALVERGLASUNGEN IN ABSTURZSICHERNDE KONSTRUKTIONEN**
 - 6.1 **Kategorie B**
 - 6.2 **Kategorie C 1 (Geländerausfachungen)**
 - 6.2.1 **2-seitig vertikal gehaltene Geländerausfachung**
 - 6.2.2 **2-seitig horizontal gehaltene Geländerausfachung**
 - 6.2.3 **4-seitig gehaltene Geländerausfachung**
 - 6.2.4 **Punktgelagert mit gebohrter Verankerung (Konstruktive Vorgaben nach DIN 18008-4)**
 - 6.2.5 **Geländerausfachung mit Punkthalterung, seitlichen Klemmkern und Abrutschsicherung**
 - 6.2.6 **Geländerausfachung mit Punkthalterung und Klemmkern oben und unten**
 - 6.3 **Brüstung mit festen Knieholmen (Absturzsicherung allein durch ausreichend tragfähigen Handlauf und Knieholme)**
7. **TECHNISCHE BAUBESTIMMUNGEN, ALLGEMEIN ANERKANNTE REGELN DER TECHNIK UND LITERATUR**
8. **ABKÜRZUNGEN**
9. **ÜBERSICHTSTABELLEN A – D (FÜR STANDBAU)**

(Fortsetzung)

1. Geltungsbereich

Das vorliegende Merkblatt behandelt Regelungen, die für die Anwendung von Glas bei Standbauten im **Innern von Messehallen** der NürnbergMesse gelten. Standbauten außerhalb von Messehallen werden nicht behandelt.

Entwurf, Bemessung und Montage von Glasbauteilen innerhalb von Messehallen erfordern eine ausreichende Qualifikation der beteiligten Planer und Monteure für Glaskonstruktionen.

Glaskonstruktionen mit gültiger, allgemeiner bauaufsichtlicher Zulassung (einschließlich europäischer technischer Zulassungen ETA) dürfen in Messehallen immer gemäß Zulassungstext verwendet werden. Sie werden in ihrer Anwendbarkeit durch dieses Merkblatt nicht eingeschränkt.

2. Definitionen und Erläuterungen

2.1 Lagerungsarten

- Linienförmig gelagerte Verglasungen: Diese sind an mindestens zwei gegenüberliegenden Seiten durchgehend linienförmig gelagert.
- Punktförmig gelagerte Verglasungen: Die Lagerung erfolgt über Bohrverankerungen oder Klemmankersysteme.

2.2 Glasarten und andere transparente Kunststoffe

Bauaufsichtlich zugelassene Glasarten:

- **Floatglas** (Spiegelglas, SPG) nach DIN EN 572-9:
Wird auch Flachglas genannt. Besitzt eine relativ geringe Biegezugfestigkeit und zeigt ein grobes Bruchbild mit scharfkantigen Scherben. Der **Einsatz als Einscheibenglas ist im Messebau nicht zulässig**. Als VSG ist es im Messebau zulässig.
- **Einscheibensicherheitsglas (ESG)** nach DIN EN 12150-2:
ESG ist ein thermisch voll vorgespanntes Glas. Es verfügt über einen Eigenspannungszustand: Im Kernbereich Zug und an den Oberflächen Druck. Es besitzt eine hohe Biegezugfestigkeit und zeigt bei Zerstörung ein krümeliges Bruchbild. In diesem Merkblatt ist bei ESG immer ESG aus Floatglas gemeint.

- Verbund-Sicherheitsglas (VSG):

VSG besteht aus mindestens zwei Float (SPG)-, ESG- oder TVG-Scheiben, deren Dicke maximal um den Faktor 1,5 voneinander abweicht. Die Scheiben sind durch Zwischenschichten (PVB- oder SGP-Folie) miteinander verbunden. Durch die Folie werden im Fall eines Scheibenbruches die Bruchstücke zusammengehalten, eine gewisse Resttragfähigkeit erreicht und das Risiko von Schnittverletzungen verringert.

- Teilvorgespanntes Glas (TVG) nach DIN EN 1863-2 oder allgemeiner bauaufsichtlicher Zulassung (abZ):

TVG ist ein thermisch nur teilweise vorgespanntes Glas. Es besitzt gegenüber ESG eine geringere Biegezugfestigkeit. TVG zeigt bei Zerstörung ein größeres Bruchbild als ESG. VSG-Scheiben aus TVG besitzen deshalb eine höhere Resttragfähigkeit als VSG-Scheiben aus ESG. TVG mit PVB-Folie ist in der Bauregelleiste A aufgeführt. TVG mit SGP erfordert eine bauaufsichtliche Zulassung (abZ) des SGP.

Nicht zugelassen hingegen sind transparente Werkstoffplatten aus zumeist thermoplastischen Kunststoffen, für die keine anerkannten technischen Regeln oder Verwendbarkeitsnachweise für den Einsatz in Gebäuden oder baulichen Anlagen vorliegen, z.B.:

- **Acrylglas** (PMMA), wird z.B. unter den Markennamen *Plexiglas®* oder *Perspex®* vertrieben
- **Polycarbonat** (PC), wird z.B. unter dem Markennamen *Makrolon®* vertrieben
- **Polyethylenterephthalat-Glycol** (PET-G).

Diese Materialien dürfen nur für nicht tragende, nicht aussteifende, nicht absturzsichernde Bauteile verwendet werden, also z.B. für dekorative Anwendungen bzw. Ausschmückungen. Hierbei ist jedoch auf deren **kritisches Rauch- und Brandverhalten** (z.B. normal entflammbar, stark rauchbildend) hinzuweisen. Insbesondere die dekorative Verwendung solcher Materialien über Personen ist wegen einem häufig ausgewiesenen (brennend) Abtropfverhalten im Brandfall unzulässig.

2.3 Bemessungsnormen

Glasbauteile können nach folgenden Bemessungskonzepten und den zugehörigen Bemessungsnormen statisch nachgewiesen werden.

DIN 18008 (T.1 - T.5) – Glas im Bauwesen, Bemessungs- und Konstruktionsregeln

- Teil 1: *Begriffe und allg. Grundlagen*
- Teil 2: *Linienförmig, gelagerte Verglasungen*
- Teil 3: *Punktförmig, gelagerte Verglasungen*
- Teil 4: *Zusatzanforderungen an absturzsichernde Verglasungen*
- Teil 5: *Zusatzanforderungen an begehbbare Verglasungen*

Tabelle 1: Bemessungskonzept

Bemessungskonzept
Nachweiskonzept
Ermittlung der Schnittgrößen und Spannungen
Kontrolle der Verformungen
Bezeichnung für Kräfte/Spannungen im Grenzzustand der Gebrauchstauglichkeit - GZG (Kräfte aus charakteristischen Einwirkungen ohne γ_i)
Bezeichnung für Kräfte/Spannungen im Grenzzustand der Tragfähigkeit - GZT (Kräfte aus charakteristischen Einwirkungen multipliziert mit γ_i)
Bezeichnung der Grenzspannung
Bemessungsrichtlinien, Bemessungsnormen
Normen für die Einwirkungen
Übliche Teilsicherheitsbeiwerte γ_i für ständige Einwirkungen (z.B. Eigenlasten)
Übliche Teilsicherheitsbeiwerte γ_i für veränderliche Einwirkungen (z.B. Staudruck, Nutzlasten, Holmdruck)
Einwirkungsdauern von messtypischen Einwirkungen für k_{mod} aus DIN 18008-1, Tabelle 6

Konzept der Teilsicherheitsbeiwerte
$\sigma_x \cdot \gamma_i < f_k \cdot k_c \cdot k_{mod} / \gamma_M$
im GZT (<i>ULS</i>)
im GZG (<i>SLS</i>)
GZG (<i>SLS</i>) hinter der Zahl oder Index k am Formelzeichen z.B. Auflagerkraft = 12 kN (GZG) bzw. $F_i = 12$ kN
GZT (<i>ULS</i>) hinter der Zahl oder Index d am Formelzeichen z.B. Auflagerkraft = 16 kN (GZT) bzw. $F_d = 16$ kN
f_k
DIN 18008-1 [12]
DIN 18008-2 [13]
DIN 18008-3 [14]
DIN 18008-4 [15]
DIN 18008-5 [16]
dieses Merkblatt und DIN EN 1991-1-1 DIN EN 1991-1-1/NA: (2010-12)
1,35
1,5
Eigengewicht: ständig ($k_{mod} = 0,25$)
Nutzlasten: mittel ($k_{mod} = 0,4$)
horizontale Ersatzlast: kurz ($k_{mod} = 0,7$)
Holmdruck: kurz ($k_{mod} = 0,7$)

(Fortsetzung)

Auf Grundlage des oben genannten Regelwerks und Bemessungskonzeptes sind alle Glaskonstruktionen gemäß den geplanten Einsatzzwecken, als - Vertikalverglasung, ggf. **in absturzsichernder Funktion** bei Brüstungen
 - Überkopfverglasung,
 - begehbare Verglasung,
 statisch prüffähig nachzuweisen und regelgerecht auszuführen. Für eine statische Berechnung ist das Konzept der Teilsicherheitsbeiwerte zu Grunde zu legen. Auflagerkräfte aus Glasbauteilen müssen stets im GZT (ULS) angegeben werden, um die Lasten für weiterleitende Bauteile aus Beton, Stahl oder Holz ohne Übertragungsfehler nach dem Konzept der Teilsicherheitsbeiwerte bemessen zu können.

Hinweis zur Verwendung von Drahtglas:

Drahtglas in Bestandsbauteilen mit Nachweisen, gemäß den zum Zeitpunkt des Erstaufbaus des Messestandes gültigen Bemessungsnormen ist nach Rücksprache mit der Messegesellschaft weiterhin einsetzbar.

2.4 Materialkennwerte von Glasprodukten

Glasprodukte besitzen eine Rohdichte von 25 kN/m³, einen Wärmeausdehnungskoeffizienten von 8,4·10⁻⁶/K und ein Elastizitätsmodul von 70.000 N/mm². Bei der Bemessung sind die in *Tabelle 1* angegebenen Bemessungswerte des Widerstandes R_d einzuhalten.

Tabelle 2: Übliche Materialkennwerte für das Bemessungskonzept der Teilsicherheitsbeiwerte

Kennwert	Floatglas	TVG	TVG	ESG	ESG
	(nicht bedruckt, nicht gestrahlt)	(nicht bedruckt, nicht gestrahlt)	(bedruckt/ emailliert)	(nicht bedruckt, nicht gestrahlt)	(bedruckt/ emailliert)
Übliche Grenzspannung f_k nach DIN EN 572-1, DIN EN 1863-1 bzw. abZ, DIN EN 12150-1	45 N/mm ²	70 N/mm ²	45 N/mm ²	120 N/mm ²	90 N/mm ²
Konstruktionsbeiwert k _c üblich	1,8	1	1	1	1
k _{VSG} für Verbundsicherheitsglas	1,1	1,1	1,1	1,1	1,1
k _{Kante} für Glaskanten-Nachweise	0,8	1	1	1	1
Materialfaktor γ _M	1,8	1,5	1,5	1,5	1,5
Modifikationsbeiwert zur Lasteinwirkungsdauer k _{mod}	ständig: 0,25 mittel: 0,4 kurz: 0,7				
Bemessungswert des Widerstandes gegen Spannungsversagen R_d	$R_d = k_{mod} \cdot k_c \cdot k_{VSG} \cdot k_{Kante} \cdot f_k / \gamma_M$	$R_d = k_c \cdot k_{VSG} \cdot k_{Kante} \cdot f_k / \gamma_M$	$R_d = k_c \cdot k_{VSG} \cdot k_{Kante} \cdot f_k / \gamma_M$	$R_d = k_c \cdot k_{VSG} \cdot k_{Kante} \cdot f_k / \gamma_M$	$R_d = k_c \cdot k_{VSG} \cdot k_{Kante} \cdot f_k / \gamma_M$

Zwischenfolien von VSG müssen aus PVB (Polyvinylbutyral) oder SGP (Sentry glass plus/Ionoplast) bestehen:

- Folien aus PVB müssen eine Reißfestigkeit von mindestens 20 N/mm² aufweisen.
- Folien bzw. Verbundsicherheitsgläser aus SGP müssen eine allgemeine bauaufsichtliche Zulassung (einschließlich europäischer technischer Zulassung ETA) besitzen und gemäß dieser verarbeitet werden.

3. Baukonstruktionen und Einwirkungen

3.1 Nicht absturzsichernde Vertikalverglasung

3.1.1 Vertikalverglasung mit einer Höhe h ≤ 4 m über Hallenboden

- Es sind weder statische Nachweise entsprechend den unter 2.3 genannten Regeln zu führen noch experimentelle Nachweise notwendig. Der Aussteller ist in diesem Fall allein dafür verantwortlich, dass die Konstruktion verkehrssicher und standsicher ist sowie dem Stand der Technik entspricht. Eine Übersicht über mögliche Konstruktionen gibt Tabelle A.
- Es ist ESG oder VSG zu verwenden.
 - Die Lagerung der Scheiben kann punkt- oder linienförmig erfolgen.
 - **Glaswände, deren Neigung mehr als 10° gegen die Vertikale beträgt, sind als Überkopfverglasungen zu betrachten** und nach Punkt 3.3 zu behandeln.
 - Zum Schutz angrenzender Verkehrsflächen oder zur Aufnahme der Last aus dem Anlehnen bzw. dem Anprall von Personen können weitergehende Maßnahmen, z.B. statische Nachweise analog 3.1.2, erforderlich werden.

3.1.2 Vertikalverglasung mit einer Höhe h > 4 m über Hallenboden

Vertikalverglasungen, deren Oberkanten höher als 4 m über Hallenboden liegen und die **keine** absturzsichernde Funktion übernehmen, benötigen **keine Einbaufreigabe im Einzelfall** (siehe 4.2), wenn Typ, konstruktive Details und Lagerung der Scheiben den Vorgaben der unter 2.3 genannten Regeln entsprechen.

Außerdem sind die folgenden Hinweise zu beachten:

- Es sind eine geprüfte bzw. prüffähige statische Berechnung und zugehörige Ausführungspläne vorzulegen.
- Als Lasten sind neben dem Eigengewicht eine horizontale Ersatzflächenlast h₁ = 0,125 kN/m² für die Ansichtsflächen bis 4 m über Hallenboden und h₂ = 0,063 kN/m² für die Ansichtsflächen oberhalb 4 m über Hallenboden anzusetzen.
- Bei besonderen Stoßrisiken, z.B. abschlüssige Rampe vor der Verglasung, sind zusätzliche Maßnahmen erforderlich.
- Der statische Nachweis kann entfallen, wenn die Einzelscheiben eine Fläche kleiner 1,6 m², eine Dicke von mindestens 4 mm ESG und eine vierreihige linienförmige Lagerung aufweisen.
- Punktförmig gelagerte Verglasungen dürfen ohne weitere Nachweise ausgeführt werden, wenn:

- für die Glas-Punkthalter-Kombination eine allgemeine bauaufsichtliche Zulassung (abZ) existiert oder
- die konstruktiven Vorgaben und Glasdicken der DIN 18008-3, der DIN 18008-4 bzw. Tabelle B eingehalten werden.

Der Verweis auf DIN 18008-3/4 bzw. Tabelle B erfolgt, weil die dort aufgeführten absturzsichernden Verglasungen selbstverständlich auch für nicht absturzsichernde Glaswände geeignet sind. Alle anderen Konstruktionen benötigen eine Einbaufreigabe im Einzelfall.

Für ESG ist eine Bescheinigung über die Heißlagerung (Heatsoak-Test) als ESG-H vorzulegen. Eine Übersicht über mögliche Konstruktionen und erforderliche Nachweise gibt Tabelle A.

3.2 Absturzsichernde Vertikalverglasung

Bei allen drei folgenden **Kategorien A, B und C** sind ein statischer Nachweis des Glases und der Unterkonstruktion und ein Nachweis der Tragfähigkeit unter stoßartiger Belastung erforderlich.

Für den statischen Nachweis des Glases und der Unterkonstruktion sind als ein Lastfall die Holmdrucklast und als weiterer Lastfall die horizontale Ersatzflächenlast h₁ = 0,125 kN/m² für die Ansichtsflächen bis 4 m über Hallenboden und h₂ = 0,063 kN/m² für die Ansichtsflächen oberhalb 4 m über Hallenboden anzusetzen.

Der Nachweis der Tragfähigkeit unter stoßartigen Einwirkungen kann geführt werden:

- durch einen Pendelschlagversuch nach DIN 18008-4
- durch die Einhaltung der konstruktiven Vorgaben, Glasabmessungen und Glasdicken gemäß Tabelle B dieses Merkblattes oder
- durch einen rechnerischen Nachweis gemäß den unter 2.3 genannten Regeln.

Eine Übersicht über mögliche Konstruktionen und erforderliche Nachweise gibt Tabelle B. Alle konstruktiven Details (auch Durchbiegung und Glaseinstand) sind gemäß den unter 2.3 genannten Regeln auszubilden.

Experimentelle Pendelschlagversuche sind durch die in Punkt 4 genannten Prüfstellen langfristig vor Messebeginn und außerhalb der Messehallen durchzuführen.

(Fortsetzung)

3.2.1 Kategorie A: Vertikale Glaswand

Definition: Linienförmig gelagerte Vertikalverglasungen, die keinen lastabtragenden Riegel in Holmhöhe besitzen, nicht durch einen vorgesetzten Holm geschützt sind und damit zur unmittelbaren Aufnahme von Holmlasten dienen, z.B. raumhohe Verglasungen.

Wenn eine Absturzhöhe von mehr als 0,2 m abzusichern ist, sind die Technischen Regeln für die Verwendung von absturzsichernden Verglasungen oder die DIN 18008-4 anzuwenden.

- Es ist grundsätzlich VSG zu verwenden.
- Geprüfte bzw. prüffähig einzureichende Statische Nachweise und ein Pendelschlagversuch (Versuch gemäß DIN EN 12 600 oder DIN 18008-4) sind erforderlich.
- Der Pendelschlagversuch ist bei allseitig linienförmig gelagerten Gläsern nicht erforderlich, wenn die zutreffenden Glasabmessungen und Glasdicken der Tabelle B DIN 18008-3 und DIN 18008-4 eingehalten werden oder Nachweise nach DIN 18008-4 geführt werden.
- Die Kanten der Verglasung müssen durch die Stützkonstruktion sicher geschützt werden.

3.2.2 Kategorie B: eingespannte Glasbrüstung mit durchgehendem Handlauf

Definition: An ihrem Fußpunkt mittels einer Klemmkonstruktion linienförmig gelagerte, tragende Glasbrüstungen, deren einzelne Verglasungselemente mittels eines aufgesteckten, durchgehenden, tragenden Handlaufs verbunden sind (siehe Beispiel in Punkt 6.1).

- Es ist grundsätzlich VSG zu verwenden.
- Geprüfte bzw. prüffähig einzureichende Statische Nachweise und ein Pendelschlagversuch (Versuch gemäß DIN 18008-4) sind erforderlich.
- Bei Einsatz von VSG aus 2 x 10 mm ESG (oder 2 x 10 mm TVG) kann auf einen Pendelschlagversuch verzichtet werden, solange die Abmessungen gemäß Tabelle B eingehalten sind (konstruktive Details gemäß DIN 18008-4).
- Die PVB-/SGP-Folie muss eine Stärke von mindestens 1,52 mm besitzen.
- Die Einspannhöhe/ Klemmung muss mindestens 100 mm betragen. Bei evtl. Zerstörung einer Scheibe erfolgt der rechnerische Nachweis des Lastabtrages über den Holm auf die Nachbarelemente. Die dann auftretenden Spannungen in den Nachbarscheiben dürfen als außergewöhnliche Bemessungssituation eingestuft werden. Die zerstörte Scheibe ist unmittelbar nach dem Schadensereignis auszutauschen.

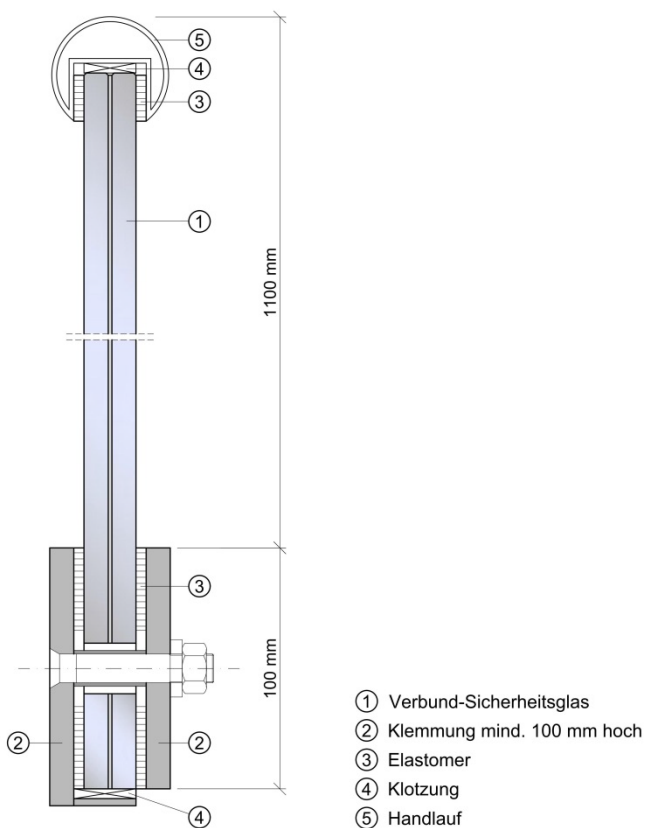
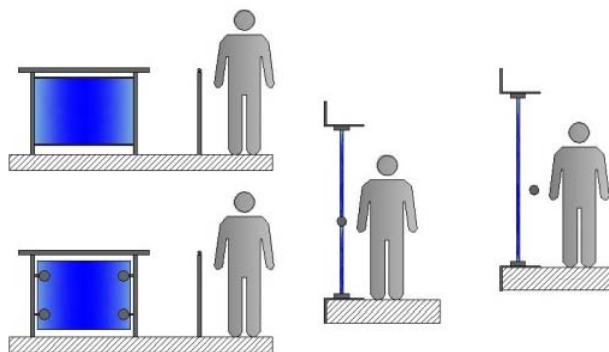


Abbildung 1: Eingespannte Verglasung mit Handlauf

3.2.3 Kategorie C: Geländerausfachung oder Glaswand mit vorgesetztem, lastabtragendem Holm

Definition: Absturzsichernde Verglasung, die nicht zur Abtragung von Holmlasten dient und einer der folgenden Gruppen entspricht:

- C1: An mindestens zwei gegenüberliegenden Seiten linienförmig und/oder punktförmig gelagerte Geländerausfachung.
- C2: Unterhalb eines in Holmhöhe angeordneten, lastabtragenden Querriegels befindliche und an mindestens zwei gegenüberliegenden Seiten linienförmig gelagerte Vertikalverglasung.
- C3: Verglasungen der Kategorie A mit vorgesetztem, lastabtragendem Handlauf.



Kategorie C1

Kategorie C2

Kategorie C3

- Verglasungen der Kategorie C1 und C2 dürfen bei allseitig linienförmiger Lagerung in ESG ausgeführt werden. Bei allen anderen Lagerungsformen und bei der Kategorie C3 ist grundsätzlich VSG zu verwenden, wenn keine bauaufsichtliche Zulassung vorliegt.
- Eine Übersicht über mögliche Konstruktionen und erforderliche Nachweise gibt Tabelle B.
- Der Pendelschlagversuch ist nicht erforderlich, wenn die zutreffenden konstruktiven Vorgaben, Glasabmessungen und Glasdicken der Tabelle B bzw. der DIN 18008-4 eingehalten werden.

Ersatzmaßnahmen/Splitterschutz:

Wenn bei absturzsichernder Verglasung der Kategorie C die Nachweise gemäß DIN 18008-4 nicht erbracht werden, so kann die Absturzsicherheit dadurch erreicht werden, dass unter dem Handlauf ausreichend Kniestäbe oder straff gespannte Stahlseile von mindestens 5 mm Durchmesser im Höhenabstand von **maximal 35 cm** mit ausreichendem Abstand vor den Scheiben der Geländerausfachung angeordnet werden. Grundsätzlich ist entlang und über Verkehrsflächen (Hallengängen) ein Splitterschutz anzuordnen bzw. VSG einzusetzen.

3.3 Horizontalverglasung

3.3.1 Überkopfverglasung

Als Überkopfverglasungen gelten alle Verglasungen, die mehr als 10° gegen die Vertikale geneigt sind. Eine Übersicht über mögliche Konstruktionen und erforderliche Nachweise gibt Tabelle C.

Nur folgende Glaserzeugnisse dürfen verwendet werden:

- VSG aus Float (Spiegelglas)
- VSG aus TVG
- Drahtglas (nur für Bestandsbauteile bis 0,7 m Stützweite; Mindestglaseinstand 15 mm)

Neben den Tragfähigkeitsnachweisen ist ein Resttragfähigkeitsnachweis durch Versuche zu erbringen oder eine Netzunterspannung vorzusehen. Werden die konstruktiven Anforderungen der DIN 18008-2 erfüllt, so ist ein Resttragfähigkeitsnachweis entbehrlich.

Als Bemessungslasten sind das Eigengewicht und die horizontale Ersatzflächenlast $h_1 = 0,125 \text{ kN/m}^2$ für die vertikalen Ansichtsflächen bis 4 m über Hallenboden und $h_2 = 0,063 \text{ kN/m}^2$ für die vertikalen Ansichtsflächen oberhalb 4 m über Hallenboden anzusetzen.

Die Scheiben sind ausreichend gegen Verrutschen und abhebende Lasten zu sichern.

Punktgelagerte Scheiben und Scheiben aus TVG erfordern entweder eine Bemessung nach den unter 2.3 genannten Regeln oder eine allgemeine bauaufsichtliche Zulassung (abZ).

(Fortsetzung)

Können Überkopfverglasungen zeitweise zu Reinigungszwecken betreten werden, so sind zusätzliche Lastfälle zu berücksichtigen, und ein experimenteller Resttragfähigkeitsnachweis zu führen [16]. Die Einbaufreigabe im Einzelfall ist hier grundsätzlich erforderlich.

Weitere konstruktive Vorgaben für Überkopfverglasung:

- VSG-Scheiben mit einer Stützweite größer 1,20 m sind allseitig zu lagern.
- Die Gesamtdicke der PVB-/SGP-Folien muss mindestens 0,76 mm betragen. Eine Dicke von 0,38 mm ist nur zulässig bei allseitiger Lagerung und einer Stützweite in Haupttragwirkung bis zu 0,8 m.
- Ausschnitte in den Scheiben sind nicht zulässig.
- Bohrungen sind nur gemäß DIN 18008-3 zulässig
- Die maximale Durchbiegung darf 1/100 der Stützweite in der kürzeren Spannrichtung nicht überschreiten.

3.3.2 Begehbare Verglasung

Begehbare Verglasungen werden planmäßig durch Personenverkehr belastet. Beispiele hierfür sind Treppen, Podeste oder Laufstege. Sie sind rechnerisch für Eigen- und Nutzlasten zu bemessen, außerdem ist die Stoßsicherheit und Resttragfähigkeit nachzuweisen. Die Stoßsicherheit und die Resttragfähigkeit der Verglasung sind durch Bauteilversuche experimentell oder über ein allgemeines bauaufsichtliches Prüfzeugnis (abZ) nachzuweisen. Anforderungen werden in DIN 18008-5 [16] genannt. Bei allseitig linienförmiger Verglasung mit einer rechnerisch anzusetzenden Nutzlast von nicht mehr als **5,0 kN/m²** (gemäß DIN EN 1991-1-1/NA - Kat. C3/T2) gilt die Stoßsicherheit und Resttragfähigkeit als nachgewiesen, wenn die in Tabelle 3 genannten Abmessungen eingehalten werden.

Tabelle 3: Allseitig linienförmig gelagerte, planmäßig begehbare Verglasungen mit nachgewiesener Stoßsicherheit und Resttragfähigkeit

max. Länge [mm]	max. Breite [mm]	VSG-Aufbau [mm] (Oben /*/ Mitte /*/ Unten)	Mindest-Auflagertiefe [mm] (gem. Abb.2)
1500	400	8 TVG /*/ 10 Float /*/ 10 Float	30
1500	750	8 TVG /*/ 12 Float /*/ 12 Float	30
1250	1250	8 TVG /*/ 10 TVG /*/ 10 TVG	35
1500	1500	8 TVG /*/ 12 TVG /*/ 12 TVG	35
2000	1400	8 TVG /*/ 15 Float /*/ 15 Float	35

/*/ = 1,52 mm PVB – Folie oder SGP (*Sentry glas plus*)

Begehbare Glas darf linien- oder punktförmig gelagert werden. Es muss aus **VSG mit mindestens 3 Lagen**, die aus ESG und/oder TVG/Float bestehen aufgebaut sein. Aus Gründen der Schlagfestigkeit ist zu empfehlen, als oberste Lage ESG oder TVG zu verwenden. Eine ausreichende Rutschsicherheit nach DIN 51097 muss gewährleistet werden. Zum Erreichen der Reststandsicherheit werden die unteren beiden Schichten in der Regel aus Float oder TVG bestehen.

Die Verglasung, deren Halterung und die Unterkonstruktion sind für die planmäßige Belastung aus Eigengewicht und Nutzlasten entsprechend den gültigen Normen zu konstruieren und zu bemessen.

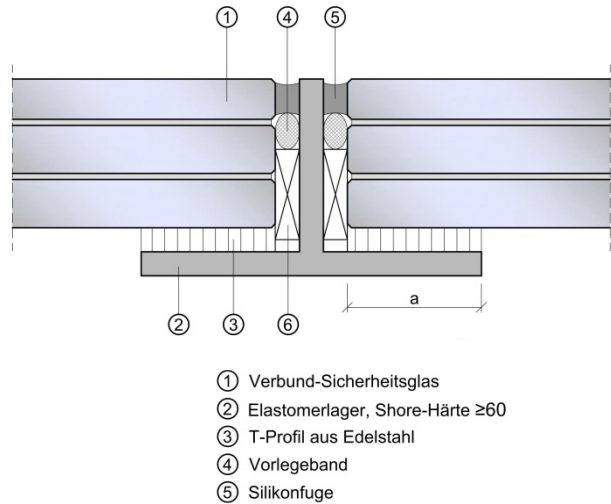


Abbildung 2: Auflagertiefe a (Glaseinstand)

Tabelle 4: Bemessungsparameter für begehbare Glas

Bemessungskonzept	DIN 18008-5
Flächige Nutzlast q_k je nach Nutzungskategorie gemäß DIN EN 1991-1-1 bzw. DIN EN 1991-1-1/NA	C1: 3,0 kN/m ² C3, T2: 5,0 kN/m ²
Einzellast Q_k als weitere zu untersuchende veränderliche Einwirkung	C1: 4,0 kN C3: 4,0 kN/T2: 2,0 kN
Aufstandsfläche der Einzellast	50 x 50 mm
Oberste Scheibe statisch anrechenbar	für die ständige und vorübergehende Bemessungssituation
Nachweis bei gebrochener, oberster Scheibe (nur die beiden unteren Scheiben tragen)	als außergewöhnliche Bemessungssituation
Normen der Einwirkungen	DIN EN 1991-1-1 DIN EN 1991-1-1 /NA
Durchbiegung f_{max} bei 3 tragenden Scheiben	l/200
Durchbiegung f_{max} bei 2 tragenden Scheiben	l/100

Bei **Treppen** muss durch die Art der Konstruktion eine ausreichende Lastverteilung gewährleistet werden. Treppen bei Standbauten in Messehallen sind immer **der Nutzungskategorie T2** zuzuordnen.

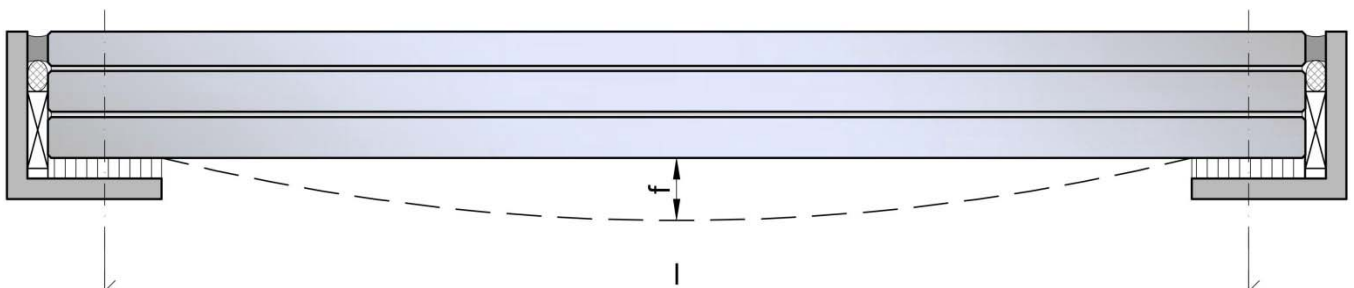


Abbildung 3: Stützweite und Durchbiegung f

(Fortsetzung)

4. Zulassungsverfahren

4.1 Grundlagen

Falls eine Glasbaukonstruktion und deren verwendete Glasprodukte den unter 2.3 aufgeführten technischen Baubestimmungen und Regeln der Technik entsprechen, so genügt die Einreichung der geprüften oder prüffähigen, statischen Berechnung und Pläne. Daraufhin erfolgt die Prüfung und bei geprüften Unterlagen die Baufreigabe. Zusätzlich erfolgt eine örtliche Bauüberwachung/-abnahme.

Werden zusätzliche Komponenten eingebaut, für die eine allgemeine bauaufsichtliche Zulassung (abZ), ein bauaufsichtliches Prüfzeugnis (abP) oder eine Typengenehmigung erforderlich ist, so sind diese Bescheide den statischen Berechnungen beizufügen.

Entsprechen ein Glasbauteil oder dessen Komponenten weder den unter 2.3 aufgeführten technischen Baubestimmungen und Regeln der Technik, noch kann eine allgemeine bauaufsichtliche Zulassung oder ein bauaufsichtliches Prüfzeugnis vorgelegt werden, so ist eine *Zustimmung im Einzelfall* (ZiE) erforderlich. Diese kann jedoch beim Einsatz von Glas im Rahmen dieses Merkblattes durch eine Einbau-Freigabe im Einzelfall durch die NürnbergMesse ersetzt werden.

4.2 Einbaufreigabe im Einzelfall

Dieses Freigabeverfahren ist angelehnt an die Vorgehensweise zum Erlangen einer *Zustimmung im Einzelfall*.

Eine einmal erteilte **Einbaufreigabe im Einzelfall** wird bei identischem Aufbau und gleicher Nutzung von den beteiligten, deutschen Messegesellschaften anerkannt.

Ein Antrag auf Baufreigabe mit örtlicher Bauüberwachung/-abnahme ist jedoch jedes Mal erneut zu stellen. Dabei sind der Prüfbericht, alle Zertifikate und Zulassungen, detaillierte Angaben über die Konstruktion, die Glasabmessungen und die Glasdicken einzureichen.

In den Übersichtstabellen A, B, C sind zustimmungspflichtige Glasbauteile durch die erforderliche Nachweisart 3 in Spalte 14 gekennzeichnet. Einbaufreigaben im Einzelfall können nicht kurzfristig erteilt werden, sondern erfordern einen längeren Bearbeitungszeitraum. Sie müssen deshalb mindestens **42 Tage vor Aufbaubeginn** beantragt werden.

Es wird empfohlen, rechtzeitig vor der Durchführung von Bauteilversuchen die Vorgehensweise und die vorgesehenen Prüfungen mit der NürnbergMesse abzusprechen. Bei Bauteilversuchen wird in der Regel gefordert, Teile der Originalunterkonstruktion des Glasbauteils mit zu verwenden, so dass realistische Beanspruchungen entstehen.

Das Verfahren zum Erlangen einer von der NürnbergMesse erteilten Einbaufreigabe im Einzelfall läuft folgendermaßen ab:

- Die Prüfung der statischen Berechnungen einschließlich der einzureichenden Übereinstimmungsnachweise (Werksbescheinigungen der Glashersteller und Glasverarbeitungsbetriebe) sind durch einen öffentlich zugelassenen Sachverständigen/Prüfingenieur für Baustatik (Fachrichtung Massiv-/Stahlbau) vorzunehmen.
- Die Verwendung der Konstruktion auf Unbedenklichkeit ist durch ihn zu bestätigen. Über zusätzlich erforderliche Materialversuche, die Stoßsicherheit und den Nachweis der Resttragfähigkeit betreffend, entscheidet der Prüfingenieur. Der Prüfbericht ist mit den übrigen Antragsunterlagen zur Erteilung der Baufreigabe bei der NürnbergMesse (Abt. Veranstaltungstechnik; siehe TR 4.2) einzureichen.
- Die abschließende Zustimmung erfolgt vor Ort nach Kontrolle der Übereinstimmung der örtlichen Konstruktion mit den geprüften Unterlagen. **Der überwachende und abnehmende Prüfingenieur handelt im Auftrag der NürnbergMesse und zu Lasten des beantragenden Ausstellers/Kunden.**

Tabelle D enthält empfohlene Institute zur Durchführung von Bauteilversuchen an Glaskonstruktionen.

5. Hinweise zu Konstruktion und Berechnung

Glas ist ein spröder Werkstoff, der spontan und ohne Vorankündigung versagt.

Glas ist empfindlich gegen Schläge mit harten, spitzen Gegenständen.

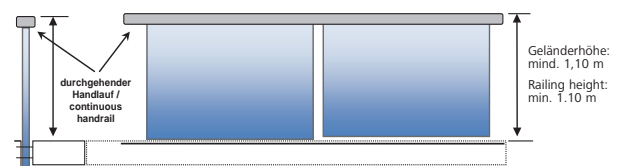
Aus diesen Eigenschaften lassen sich folgende Hinweise ableiten:

- Nachweise der Tragfähigkeit tragender Gläser umfassen neben der Betrachtung der unebrochenen Gläser stets auch zusätzlich die Untersuchung der gebrochenen bzw. teilweise gebrochenen Gläser (Nachweis der **Reststandsicherheit**).
- Jede Auflagerung der Glasscheiben ist **zwangungsfrei** auszubilden.
- Der direkte Kontakt zwischen Glas und Glas sowie zwischen Glas und anderen harten Werkstoffen (z.B. Metall) ist unter Berücksichtigung von Last- und Temperatureinwirkung dauerhaft zu verhindern.
- Es sind die Mindest-Auflagertiefen ("Glaseinstand") der Glasscheiben auf den Auflagerprofilen und die zulässigen Durchbiegungen der Scheiben und Profile gemäß den unter Punkt 2.3 genannten Normen zum Bemessungskonzept einzuhalten.
- Die Kennzeichnung der Glasscheiben (ESG, TVG) muss im eingebauten Zustand dauerhaft lesbar sein. Ein Randbereich bei VSG-Verglasung ist zu Kontrollzwecken (Scheibenanzahl, Scheibendicke, Folien) bis zur Abnahme sichtbar zu lassen. Gegebenenfalls ist ein Werkzeugzeugnis der Glasscheiben mitzuliefern.
- Kanten von Glasscheiben müssen so bearbeitet oder geschützt werden, dass eine Verletzungsgefahr auszuschließen ist.
- Bei ESG und TVG bzw. VSG-Verglasung aus ESG oder TVG-Scheiben ist eine nachträgliche Bearbeitung wie Schneiden, Bohren u. a. nicht mehr möglich.
- Begehbare Scheiben sind dauerhaft rutschfest auszubilden.
- Tragende Klebungen dürfen nur ausgeführt werden, wenn es für das Klebesystem (Glas, Kleber, Metall) eine bauaufsichtliche Zulassung (abZ) gibt, und die Klebung genau nach den Angaben der Zulassung ausgeführt wird. Der günstige Ansatz der Verbundwirkung der Zwischenschichten von VSG ist in den unter Punkt 2.3 genannten Regeln bisher nicht vorgesehen und erfordert somit eine *Einbaufreigabe im Einzelfall*. In der Fachliteratur [18] gibt es Angaben zum sachgemäßen rechnerischen Ansatz der Verbundwirkung von VSG. Dies kann unter Umständen bei VSG mit SGP sinnvoll sein.

6. Beispiele für Vertikalverglasungen in absturzsichernde Konstruktionen

Alle möglichen Abmessungen, Glasarten, Glasdicken und dazu erforderlichen Nachweise sind in Tabelle B zusammengefasst.

6.1 Kategorie B



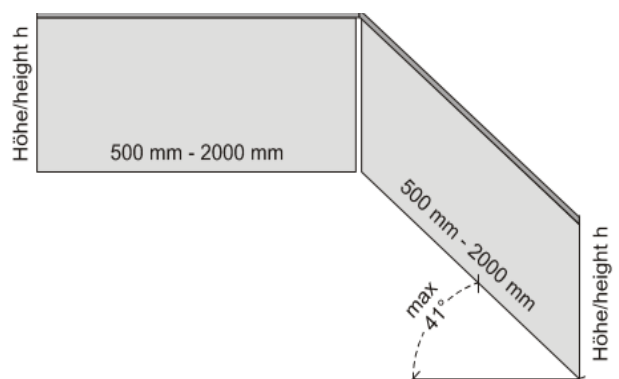
Hinweis:

Bei Verwendung von **VSG**

- aus 10 mm ESG + 1,52 mm PVB/SGP + 10 mm ESG
- aus 10 mm TVG + 1,52 mm PVB/SGP + 10 mm TVG

in den Abmessungen gemäß Tabelle B ist nur ein statischer Nachweis erforderlich.

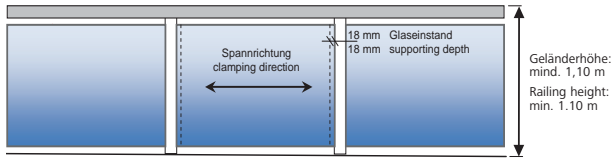
Dies gilt gemäß DIN 18008-4 auch für parallelogrammförmige Brüstungen.



(Fortsetzung)

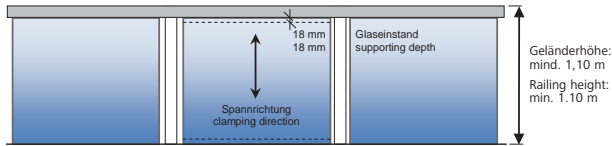
6.2 Kategorie C 1 (Geländerausfachung)

6.2.1 2-seitig vertikal gehaltene Geländerausfachung



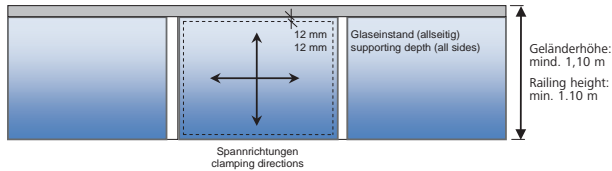
Hinweis: Bei Verwendung von Glasarten und Abmessungen gemäß Tabelle B ist nur ein statischer Nachweis erforderlich.

6.2.2 2-seitig horizontal gehaltene Geländerausfachung



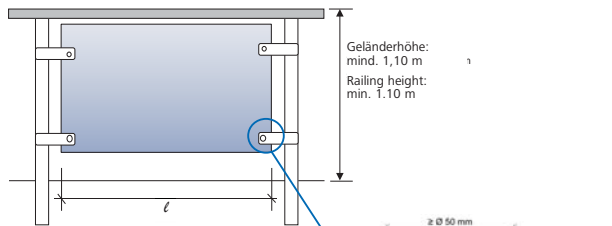
Hinweis: Bei Verwendung von Glasarten und Abmessungen gemäß Tabelle B ist nur ein statischer Nachweis erforderlich.

6.2.3 4-seitig gehaltene Geländerausfachung



Hinweis: Bei Verwendung von Glasarten und Abmessungen gemäß Tabelle B ist nur ein statischer Nachweis erforderlich.

6.2.4 Punktgelagert mit gebohrter Verankerung (Konstruktive Vorgaben nach DIN 18008-4)



Hinweis: Bei Verwendung der Glasarten und Abmessungen gemäß Tabelle B ist für alle punktförmig gehaltenen Varianten (2- oder 4-seitig) nur ein statischer Nachweis erforderlich.

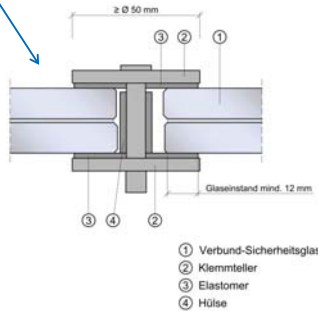
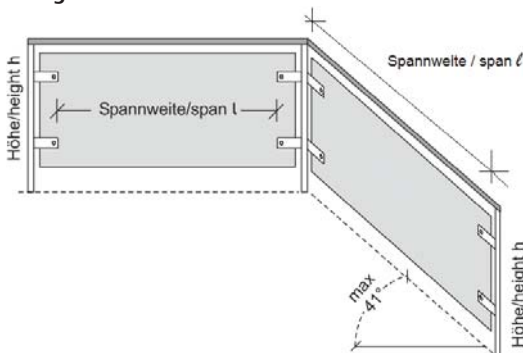


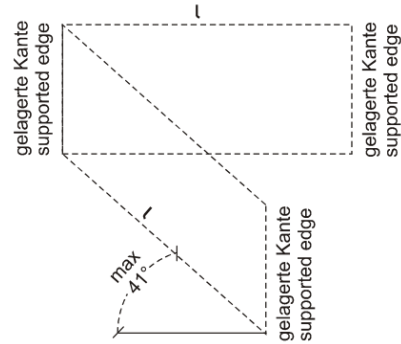
Abbildung 4: Querschnitt Tellerhalter

Die Regeln für die Kategorien C 1 und C 2 gelten gemäß DIN 18008-4 auch für parallelogrammförmige Brüstungen:

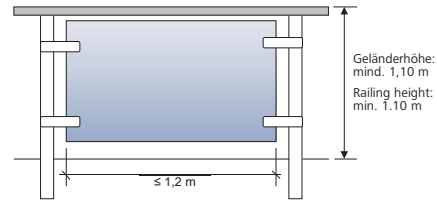
Kategorie C1



Kategorie C2



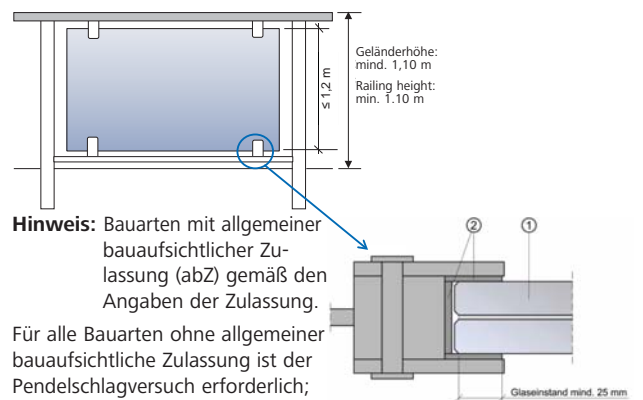
6.2.5 Geländerausfachung mit Punkthalterung, seitlichen Klemmankern und Abrutschsicherung



Hinweis: Bauarten mit allgemeiner bauaufsichtlicher Zulassung (abZ) sind gemäß den Angaben der Zulassung zu verwenden.

Für alle Bauarten ohne allgemeine bauaufsichtliche Zulassung ist der Pendelschlagversuch erforderlich, es ist mindestens ein **VSG** aus:
 - 6 mm ESG + 1,52 mm PVB + 6 mm ESG oder
 - 6 mm TVG + 1,52 mm PVB + 6 mm TVG zu verwenden.

6.2.6 Geländerausfachung mit Punkthalterung und Klemmankern oben und unten



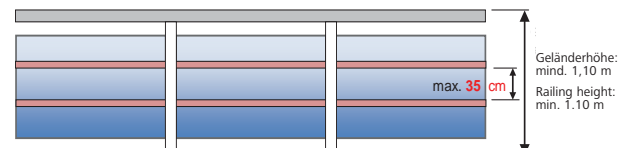
Hinweis: Bauarten mit allgemeiner bauaufsichtlicher Zulassung (abZ) gemäß den Angaben der Zulassung.

Für alle Bauarten ohne allgemeiner bauaufsichtliche Zulassung ist der Pendelschlagversuch erforderlich; es ist mindestens ein **VSG** aus:
 - 6 mm ESG + 1,52 mm PVB + 6 mm ESG,
 - 6 mm TVG + 1,52 mm PVB + 6 mm TVG zu verwenden.

Abbildung 5: Querschnitt Randklemmenhalter

6.3 Brüstung mit festen Knieholmen (Absturzsicherung allein durch ausreichend tragfähigen Handlauf und Knieholme) Ersatzmaßnahmen:

Wenn bei absturzsichernder Verglasung der Kategorie C die Nachweise gemäß DIN 18008-4 nicht erbracht werden, so kann die Absturzsicherheit dadurch erreicht werden, dass unter dem Handlauf ausreichend Kniestäbe oder straff gespannte Stahlseile (mind. Ø 5 mm) im **Höhenabstand von max. 35 cm** mit ausreichendem Abstand vor den Scheiben der Geländerausfachung angeordnet werden.



Hinweis: Die Glasart kann für diesen Fall (mit Knieholmen) gemäß Punkt 9 - Tabelle A für nicht absturzsichernde Verglasung entsprechen. Bei absturzsichernden Brüstungen an Flächen, die für **allgemeines Messerpublikum** frei zugänglich sind, sollten nur vertikal verlaufende Füllstäbe in o.g. Abstandsteilung vor den Scheiben angeordnet werden, um ein Überklettern der Brüstungen (durch Kinder) zu erschweren.

(Fortsetzung)

7. Technische Baubestimmungen und allgemein anerkannte Regeln der Technik und Literatur

- [1] Wörner J.-D., Schneider J., Fink A.: Glasbau: Grundlagen, Berechnung, Konstruktion, Springer-Verlag, Berlin Heidelberg; 2001
- [2] Bucak, Ö.: Glas im konstruktiven Ingenieurbau, in Stahlbau Kalender. Ernst & Sohn Verlag für Architektur und technische Wissenschaften GmbH, Berlin, 1999
- [3] Sedlacek S., Blank K., Laufs W., Güsgen J.: Glas im Konstruktiven Ingenieurbau. (1. Aufl.) Ernst & Sohn Verlag für Architektur und technische Wissenschaften GmbH, Berlin, 1999
- [4] Siebert G.: Entwurf und Bemessung von tragenden Bauteilen aus Glas. Ernst & Sohn Verlag für Architektur und technische Wissenschaften GmbH, Berlin, 2001
- [5] Bucak, Ö.; Schuler, C: Glas im Konstruktiven Ingenieurbau, in Stahlbau Kalender. Ernst & Sohn Verlag für Architektur und technische Wissenschaften GmbH, Berlin, 2008
- [6] Feldmann, M.; Kasper, R.: Glasbau im europäischen Kontext, in Stahlbau Kalender. Ernst & Sohn Verlag für Architektur und technische Wissenschaften GmbH, Berlin, 2015
- [7] Weller, B., Krampe, P., Reich, S.: Glasbau-Praxis, Konstruktion und Bemessung, 3. Aufl., Band 1: Grundlagen, Beuth Verlag GmbH Berlin, Wien Zürich 2013
- [8] Weller, B., Engelmann, M., Nicklisch, F., Weimar, T.: Glasbau-Praxis, Konstruktion und Bemessung, 3.Aufl, Band 2: Beispiele nach DIN 18008, Beuth Verlag GmbH Berlin, Wien Zürich 2013
- [9] Wörner, J.-D; Schneider J.: Abschlussbericht zur experimentellen und rechnerischen Bestimmung der dynamischen Belastung von Verglasungen durch weichen Stoß, Fraunhofer IRB Verlag Stuttgart 2000, Heft T 2935
- [10] Völkel, G. E.; Rück R.: Untersuchung von vierseitig linienförmig gelagerten Scheiben bei Stoßbelastung, Fraunhofer IRB Verlag Stuttgart 2000, Heft T 2915
- [11] Weller, B., Nicklisch, F., Thieme, S. Weimar, T.: Glasbau-Praxis in Beispielen, Konstruktion und Berechnung, Bauwerk-Verlag 2.Aufl. 2010
- [12] DIN 18008-1 (Dezember 2010) Glas im Bauwesen – Bemessungs- und Konstruktionsregeln – Teil 1: Begriffe und allgemeine Grundlagen
- [13] DIN 18008-2 (Dezember 2010) Glas im Bauwesen – Bemessungs- und Konstruktionsregeln – Teil 2: Linienförmig gelagerte Verglasungen
- [14] DIN 18008-3 (Juli 2013) Glas im Bauwesen – Bemessungs- und Konstruktionsregeln – Teil 3: Punktförmig gelagerte Verglasungen
- [15] DIN 18008-4 (Juli 2013) Glas im Bauwesen – Bemessungs- und Konstruktionsregeln – Teil 4: Zusatzanforderungen an absturzsichernde Verglasungen
- [16] DIN 18008-5 (Juli 2013) Glas im Bauwesen – Bemessungs- und Konstruktionsregeln – Teil 5: Zusatzanforderungen an begehbare Verglasungen
- [17] Kasper, R., Pieplow, K., Feldmann, M.: Beispiele zur Bemessung von Glasbauteilen nach DIN 18008; Ernst & Sohn Verlag für Architektur und technische Wissenschaften GmbH, Berlin, 2016
- [18] Wellershof, F.: Bemessungsschubmodule für Verbundglas-scheiben, Stahlbau 76 (März 2007), H.3, S. 177 188
- [19] Bauregelliste (siehe www.dibt.de)
- [20] ETB-Richtlinie: Bauteile, die gegen Absturz sichern (Juni 1985)

8. Abkürzungen

GZG	Grenzzustand der Gebrauchstauglichkeit
GZT	Grenzzustand der Tragfähigkeit
SPG	Spiegel- bzw. Floatglas
ESG	Einscheiben-Sicherheitsglas
VSG	Verbund-Sicherheitsglas
TVG	Teilvorgespanntes Glas
PVB	Polyvinylbutyral (Zwischenlagen-Folie für VSG)
SGP	Sentry Glas plus (Zwischenlagen-Material für VSG)
C1, C3	Kategorien für lotrechte Nutzlasten auf Decken in Versammlungsräumen nach DIN EN 1991-1-1/NA
T2	Kategorie für lotrechte Nutzlast auf Treppen/Treppenpodesten mit erheblichem Publikumsverkehr bzw. Fluchttreppen nach DIN EN 1991-1-1/NA
DIBt	Deutsches Institut für Bautechnik
abZ	Allgemeine bauaufsichtliche Zulassung
ZiE	Zustimmung im Einzelfall

Merkblatt „Glas im Standbau innerhalb der Messehallen“ 2022 (Fortsetzung)

9. Übersichtstabellen A – D (für Standbau)

Tabelle A: Vertikalverglasung, nicht absturzsichernd

1	2	3	4	5	6	7	8	9	10	11	12	13	14	15
Baukonstruktion	Typ	Konstruktion	Lager	Glasart	zulässig ja/nein	Glasstärke in mm	PVB-/SGP-Foliendicke	Breite in mm min. max.	Höhe in mm min. max.	min. Glaseinstand in mm	erforderl. Nachweis	Regeln der Bautechnik		
Tab. A: Vertikalverglasung sichernd	nicht absturzsichernd	Glaswand ≤ 4,0 m über Oberkante Fußboden	2-seitige Linienlagerung	ESG	ja						1			
			4-seitige Linienlagerung	VSG 2-lagig Drahtglas Acrylglas ESG	ja							1		
		Glaswand > 4,0 m über Oberkante Fußboden	2-seitige Linienlagerung	VSG 2-lagig Drahtglas Acrylglas ESG	ja							2,5 2	DIN 18008-1/2 DIN 18008-1/2 2	
			4-seitige Linienlagerung	VSG 2-lagig Drahtglas Acrylglas ESG	ja							2 ¹⁾ 2 ¹⁾ 2 ¹⁾	DIN 18008-1/2 DIN 18008-1/2 2	
		Punktverglasung	2-seitige Linienlagerung	VSG 2-lagig Drahtglas Acrylglas ESG	ja							1		
			4-seitige Linienlagerung	VSG 2-lagig Drahtglas Acrylglas ESG	ja							2, 3, 5 2, 3	DIN 18008-1...3 DIN 18008-1...3	
		Geländerausfachung mit Handlauf und absturzsichernden Knieholmen	(Glas selbst ist ohne absturzsichernde Funktion)	2-seitige Linienlagerung	VSG 2-lagig Drahtglas ESG	nein								
				4-seitige Linienlagerung	VSG 2-lagig Drahtglas Acrylglas ESG	ja							1, 5	DIN 18008-1/2 DIN 18008-1/2 2
			Punktverglasung	2-seitige Linienlagerung	VSG 2-lagig Drahtglas Acrylglas ESG	ja							1	
				4-seitige Linienlagerung	VSG 2-lagig Drahtglas Acrylglas ESG	ja							1	DIN 18008-1/2 DIN 18008-1/2 2
		Punktverglasung	2-seitige Linienlagerung	VSG 2-lagig Drahtglas Acrylglas ESG	ja							1, 5	DIN 18008-1...3 DIN 18008-1...3	
			4-seitige Linienlagerung	VSG 2-lagig Drahtglas Acrylglas ESG	ja							1	DIN 18008-1/2 DIN 18008-1/2 2	

Nachweisart [Spalte 14]:

- 1: ohne Nachweis
- 2: gepr. Stat. Berechnung
- 3: Einbaugenehmigung i. E.
- 4: Pendelschlagversuch
- 5: Heißlagerungstest
- 6: Resttragfähigkeitsversuch
- 7: Stoßsicherheitsversuch

¹⁾ Nachweis 2 (geprüfte statische Berechnung) entfällt für Scheibenfläche $A \leq 1,6 \text{ m}^2$ und Scheibendicke $d \geq 4 \text{ mm}$

²⁾ Drahtglas darf in Bestandsbauten weiter verwendet werden, wenn Nachweise gemäß den zum Ersteinbaupunkt gültigen Normen vorliegen

Merkblatt „Glas im Standbau innerhalb der Messehallen“ 2022

(Fortsetzung)

Tabelle B: Vertikalverglasung, absturzsichernd

1	2	3	4	5	6	7	8	9	10	11	12	13	14	15	
Baukonstruktion	Art	Typ	Konstruktion	Lager	Glasart	zulässig ja/nein	Glasstärke in mm	PVB-/SGP-Foliendicke	Breite in mm	Höhe in mm	max.	min. stand in mm	min. Glaseinstand in mm	erforderl. Nachweis	Regeln der Bautechnik
Glaswand (Kat. A nach DIN 18008-4)				2-seitige Linienlagerung	ESG VSG 2-lagig	ja nein ²⁾	2 x 6 Float 2 x 8 Float 2 x 10 Float	0,76	500	1000	2000 2500 3000	18	2,4	DIN 18008-1/2/4	
				4-seitige Linienlagerung	ESG VSG 2-lagig	ja nein ²⁾	2 x 6 Float 2 x 8 Float 2 x 10 Float 2 x 10 Float	0,76	500	1000	1500 2000 2500 3000	12	2	DIN 18008-1/2/4	
					ESG	nein ²⁾	2 x 6 Float	0,76	500	1000	2100	12	2	DIN 18008-1/2/4	
					ESG VSG 2-lagig	ja nein ²⁾	2 x 10 TVG	1,52	300	500	3000	12	2	DIN 18008-1/2/4	
					ESG VSG 2-lagig	ja nein ²⁾	2 x 8 ESG	1,52	300	1600 ³⁾	1600 ³⁾	4	2	DIN 18008-1...4	
					ESG VSG 2-lagig	ja nein ²⁾	2 x 10 ESG	1,52	300	1600 ³⁾	1600 ³⁾	4	2	DIN 18008-1...4	
					ESG VSG 2-lagig	ja nein ²⁾	2 x 10 ESG	1,52	300	1600 ³⁾	2000 ³⁾	4	2	DIN 18008-1...4	
					ESG	ja	2 x 6 Float 2 x 5 ESG 2 x 8 Float	0,76	1000	500	800 1100	100	2	DIN 18008-1/2/4	
					ESG	ja	2 x 5 ESG 2 x 8 Float	0,76	800	500	1100	100	2	DIN 18008-1/2/4	
					ESG	nein ²⁾	2 x 6 Float 2 x 8 Float	1,52	500	800	1100	18	2	DIN 18008-1/2/4	
					ESG	ja	2 x 6 Float 2 x 8 Float	0,76	500	1000	1100	18	2	DIN 18008-1/2/4	
					ESG	ja	2 x 6 Float 2 x 8 Float	0,76	500	800	1100	18	2	DIN 18008-1/2/4	
					ESG	ja	2 x 6 Float 2 x 8 Float	1,52	500	500	1000	12	2,4	DIN 18008-1/2/4	
					ESG	nein ²⁾	2 x 5 Float 2 x 8 Float	0,76	500	500	1000	12	2	DIN 18008-1/2/4	
					ESG	ja	2 x 6 Float 2 x 8 Float	1,52	500	500	700 ³⁾ 800 ³⁾ 800 ³⁾	10	2	DIN 18008-1...4	
					ESG	ja	2 x 6 Float 2 x 8 Float	1,52	500	500	700 ³⁾ 800 ³⁾ 800 ³⁾	10	2	DIN 18008-1...4	
					ESG	nein ²⁾	2 x 6 TVG	1,52	500	1600 ³⁾	800 ³⁾	10	2	DIN 18008-1...4	
					ESG	ja	2 x 6 TVG	1,52	500	1600 ³⁾	800 ³⁾	10	2	DIN 18008-1...4	
					ESG	nein ²⁾	2 x 6 Float 2 x 5 Float	0,76	500	1000	3000	12	2	DIN 18008-1/2/4	
					ESG	ja	2 x 6 Float 2 x 5 Float	0,76	500	1000	3000	12	2	DIN 18008-1/2/4	
					ESG	nein ²⁾	2 x 5 Float	0,76	500	1000	3000	12	2	DIN 18008-1/2/4	
					ESG	ja	2 x 5 Float	0,76	500	1000	3000	12	2	DIN 18008-1/2/4	

Nachweisart [Spalte 14]:

- 1: ohne Nachweis
- 2: gepr. Stat. Berechnung
- 3: Einbaugenehmigung i. E.
- 4: Pendelschlagversuch
- 5: Heißlagerungstest
- 6: Resttragfähigkeitsversuch
- 7: Stoßsicherheitsversuch

Wenn in Spalte 14 kein Pendelschlagversuch „4“ gefordert wird, dann setzt diese Erleichterung die Einhaltung der Grenzwerte der Spalten 7 bis 13 voraus. Hier nicht aufgeführte Konstruktionen erfordern eine Einbaugenehmigung im Einzelfall.

- 2) Bei Systemen mit gültiger allgemeiner bauaufsichtlicher Zulassung (abZ) darf ESG gemäß Zulassungstext verwendet werden
- 3) Abstand benachbarter Punkthalter in x-Richtung bzw. in y-Richtung
- 4) Beidseitige Haltung durch Teller mit $\varnothing \geq 50$ mm, bei Abständen über 1200 mm $\varnothing \geq 70$ mm, siehe DIN 18008-3/4

Kunststoffe und Drahtglas sind bei absturzsichernder Vertikalverglasung **nicht zulässig**. Bei liniengelagerten Scheiben darf anstelle von VSG aus Floatglas auch VSG aus TVG der gleichen Dicke verwendet werden.

Merkblatt „Glas im Standbau innerhalb der Messehallen“ 2022 (Fortsetzung)

Tabelle C: Horizontalverglasung

1	2	3	4	5	6	7	8	9	10	11	12	13	14	15				
Baukonstruktion	Art	Typ	Konstruktion	Lager	Glasart	zulässig ja/nein	Glasstärke in mm (oben / mitte / unten) / * = 1,52 mm PVB	PVB-/SGP-Foliendicke	Länge in mm min. / max.	Breite in mm min. / max.	min. Glaseinstand in mm	erforderl. Nachweis	Regeln der Bautechnik					
Überkopfverglasung (Neigung gegen die Vertikale > 10°) 3)	2-seitige Linienlagerung	ESG	2-seitige Linienlagerung	2-seitige Linienlagerung	ESG	ja		0,76	1200 4) / 700 4)			2, 9)	DIN 18008-1/2 7)					
						ja												
						ja												
						ja												
						ja												
						ja												
						ja												
						ja												
						ja												
						ja												
begehbare Verglasung	4-seitige Linienlagerung	ESG	4-seitige Linienlagerung	2-seitige Linienlagerung	ESG	ja		1,52	1500		30	2, 3, 6 8)	DIN 18008-1...3 7)					
						ja												
						ja												
						ja												
						ja												
						ja												
						ja												
						ja												
						ja												
						ja												
Horizontalverglasung	Punktlagerung	ESG	Punktlagerung	Punktlagerung	ESG	ja						2, 9)	DIN 18008-1...5					
						ja												
						ja												
						ja												
						ja												
						ja												
						ja												
						ja												
						ja												
						ja												
begehbare Verglasung	2-seitige Linienlagerung	ESG	2-seitige Linienlagerung	2-seitige Linienlagerung	ESG	ja						2, 3, 6, 7	DIN 18008-1...5					
						ja												
						ja												
						ja												
						ja												
						ja												
						ja												
						ja												
						ja												
						ja												
begehbare Verglasung	4-seitige Linienlagerung	ESG	4-seitige Linienlagerung	2-seitige Linienlagerung	ESG	ja		1,52	1500		30	2, 3, 6, 7	DIN 18008-1...5					
						ja												
						ja												
						ja												
						ja												
						ja												
						ja												
						ja												
						ja												
						ja												
begehbare Verglasung	Punktlagerung	ESG	Punktlagerung	Punktlagerung	ESG	ja						2, 3, 6, 7	DIN 18008-1...5					
						ja												
						ja												
						ja												
						ja												
						ja												
						ja												
						ja												
						ja												
						ja												

Nachweisart [Spalte 14]:

- 1: ohne Nachweis
 - 2: gepr. Stat. Berechnung
 - 3: Einbaugenehmigung i. E.
 - 4: Pendelschlagversuch
 - 5: Heißlagerungstest
 - 6: Resttragfähigkeitsversuch
 - 7: Stoßsicherheitsversuch
- 3) Für Reinigungszwecke betretbare Überkopfverglasung muss ein besonderes Genehmigungsverfahren durchlaufen
- 4) Angabe bezieht sich auf die kleinere Stützweite (Tragrichtung)
- 5) Bei Verwendung von TVG ohne allgemeine bauaufsichtliche Zulassung (abZ) ist zusätzlich eine Einbaugenehmigung im Einzelfall erforderlich
- 6) Bei Verwendung von Glas-Halter-Systemen mit bauaufsichtlicher Zulassung (abZ) oder allgemeinem bauaufsichtlichem Prüfzeugnis (abP) ist keine Einbaugenehmigung im Einzelfall erforderlich
- 7) Drahtglas darf in Bestandsbauteilen weiter verwendet werden, wenn Nachweise gemäß den zum Ersteinbauzeitpunkt gültigen Normen vorliegen
- Kunststoffe sind bei Horizontalverglasungen nicht zulässig. Ausnahmen sind aber möglich, wenn seitens der Messgesellschaft bezüglich Brandschutz und Statik keine Bedenken bestehen.

(Fortsetzung)

Tabelle D: Empfohlene Institute zur Durchführung von Bauteilversuchen an Glaskonstruktionen

Technische Universität Dresden,

Institut für Baukonstruktionen (Beyer-Bau)

Prof. Dr.-Ing. Weller
August-Bebel-Straße 30
01219 Dresden

MFGA Leipzig GmbH

Hans-Weigel-Straße 2B
04319 Leipzig

TU Hamburg - Harburg

Institut für Baustatik und Stahlbau

Prof. Dr.-Ing. Starossek
Denickestraße 7
21073 Hamburg

Leibnitz-Universität Hannover

Institut für Massivbau

Prof. Dr.-Ing. Marx
Appelstraße 9a
30167 Hannover

Materialprüfanstalt für das Bauwesen Braunschweig

Beethovenstraße 52
38106 Braunschweig

MPA Nordrhein-Westfalen

Marsbruchstraße 186
44287 Dortmund

RWT Aachen

Lehrstuhl für Stahlbau

Prof. Dr.-Ing. Feldmann
Mies-van-der-Rohe-Straße 1
52074 Aachen

MPA Darmstadt

Grafenstraße 2
64283 Darmstadt

TU Darmstadt

Institut für Werkstoffe und Mechanik im Bauwesen

Prof. Dr.-Ing. Wörner
Franziska-Braun-Straße 3
64287 Darmstadt

FMPA Baden-Württemberg

FB 2, Abt. 21, Referat 214
Pfaffenwaldring 4
70569 Stuttgart (Vaihingen)

Universität Karlsruhe

Versuchsanstalt für Stahl, Holz und Steine

Prof. Dr.-Ing. Ummenhofer
Otto-Amman-Platz 1
76131 Karlsruhe

Friedmann & Kirchner

Gesellschaft für Material- und Bauteilprüfung

Große Ahlmühle 7
76865 Rohrbach

FH München

Labor für Stahl- und Leichtmetallbau

Prof. Dr.-Ing. Bucak
Karlstraße 6
80333 München

TU München

Lehrstuhl für Metallbau

Prof. Dr.-Ing. Mensinger
Arcisstraße 21
80333 München

Institut für Fenstertechnik e.V.

Theodor-Grietl-Straße 7-9
83025 Rosenheim